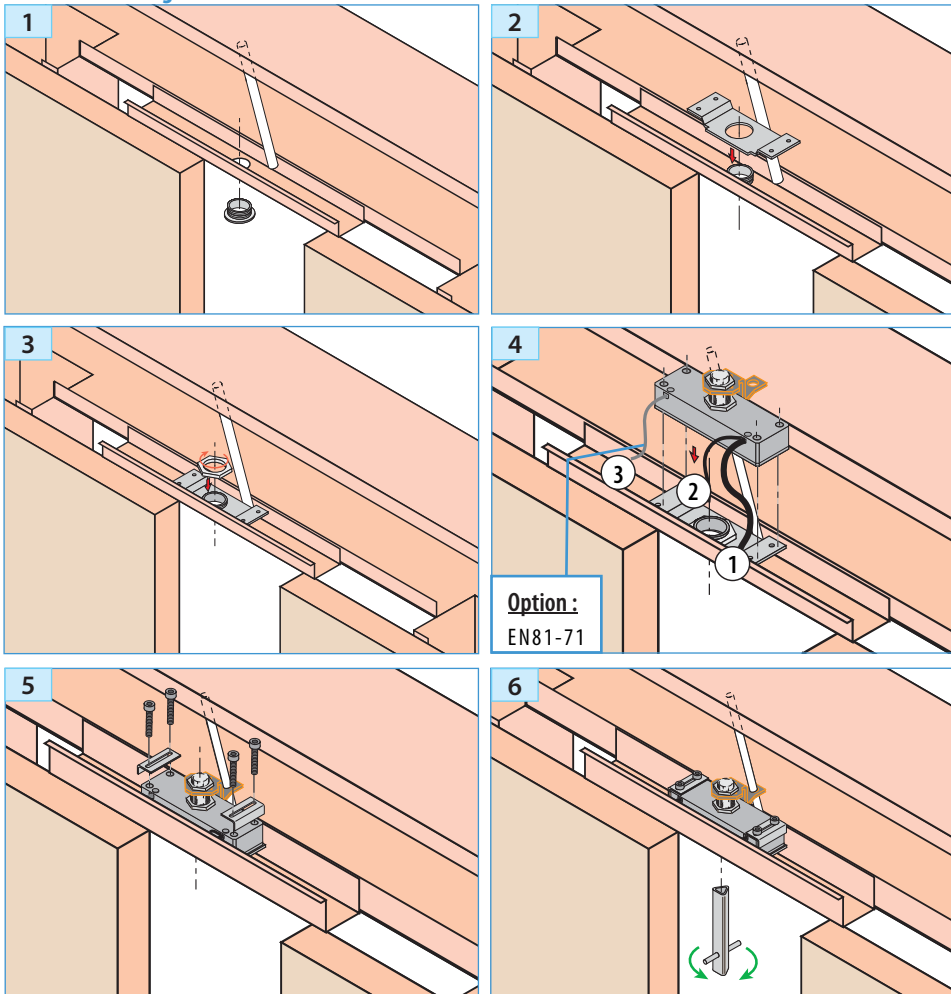


MDV21-Ferma

Phases de montage



Option :
EN81-71

RACCORDEMENT :

- ① : contact de sécurité monostable
- ② : Microswitch
- ③ : Option EN81-71



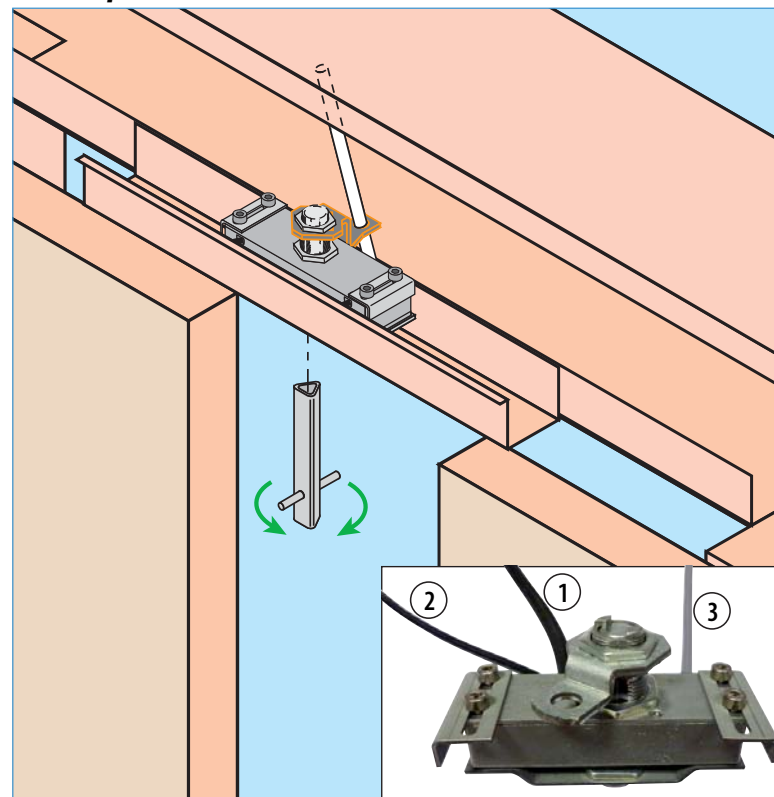
Fonctionne avec le coffret
bistable de réarmement
ARM/MDV21.

prudhomme S.a

38, Rue Charles de Gaulle F
94140 Paris/Alfortville
www.prudhomme.com
Tél. : +33 01 45 18 19 20
Fax : +33 01 45 18 19 21

Notice d'installation

**Détecteur double contacts d'ouv. de porte par clé de
déverrouillage pour porte FERMATOR
pour conformité EN81.21, EN81.21 + EN81.71**



Matériel fourni :
MDV21/FERMA + Visserie

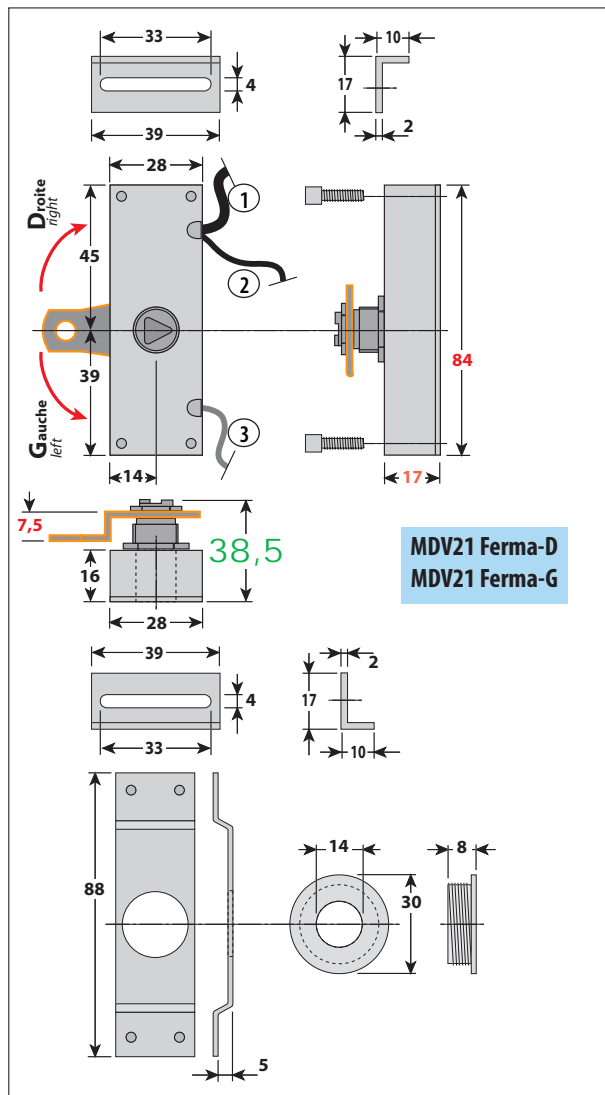
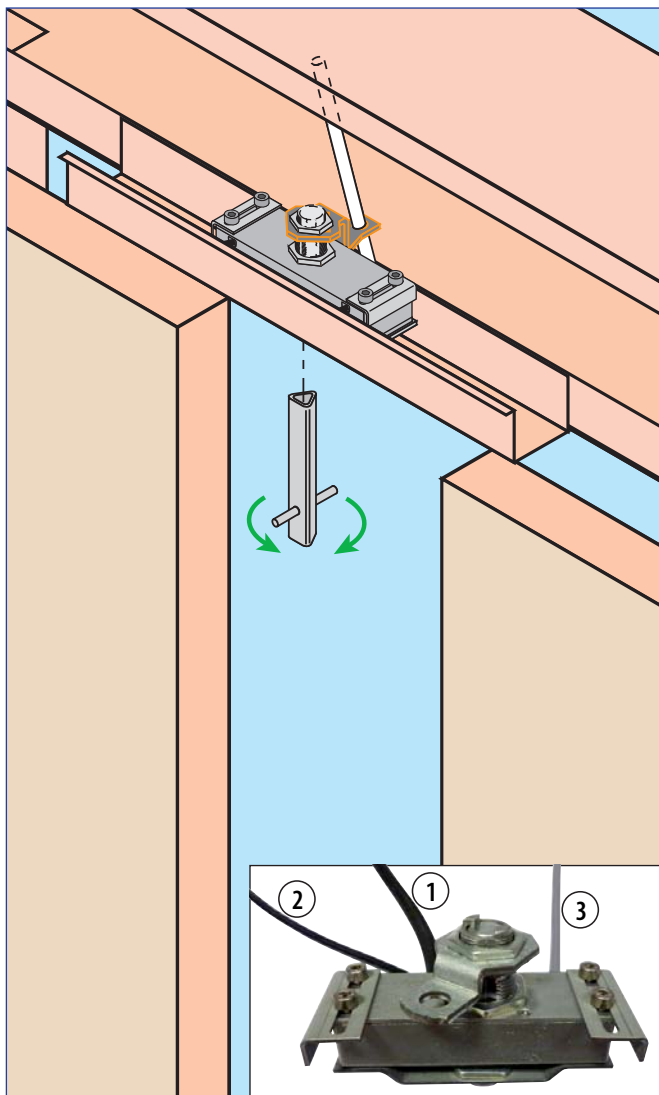
Matériel optionnel :

AVANT TOUTE INSTALLATION, LIRE ATTENTIVEMENT CETTE NOTICE.

prudhomme S.a

Matériel spécifique pour ascenseurs - specific parts and components for elevators

pour porte FERMATOR pour conformité EN81.21, EN81.21 + EN81.71



! **IMPORTANT :**
Préciser le sens de déverrouillage

MDV21-Ferma/G MDV21-Ferma/D

! Fonctionne avec le coffret bistable de réarmement ARM/MDV21.

- RACCORDEMENT :**
- ① : contact de sécurité monostable
 - ② : Microswitch
 - ③ : Option EN81-71

MDV21-Ferma : Module à contact de sécurité monostable et microswitch.

MDV21-71-Ferma : Module à contact de sécurité monostable + microswitch et blocage électromécanique du déverrouillage.